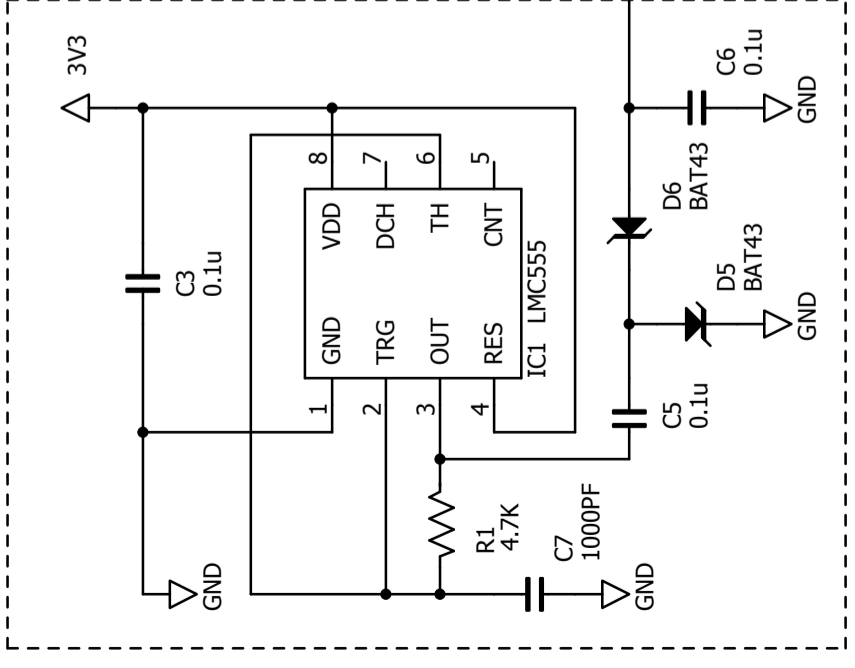
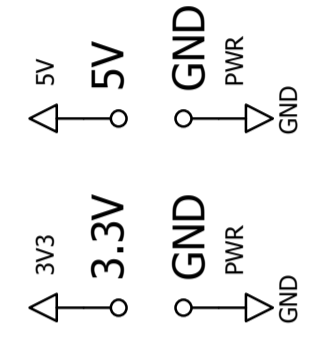


**LCD BIAS用負電源DC-DCコンバータ  
必要に応じて部品実装**



**フリーエリアに配置**



- ・部品の型名、定数は変更の可能性があります。
- ・一部のバスコンについては、実装を省略する場合があります。

mbedベースボード ☆board Orange  
(スターボード・オレンジ)  
Version 1.5 2010/07/11  
Copyright (c) 2010 GPS Labo @logic\_star