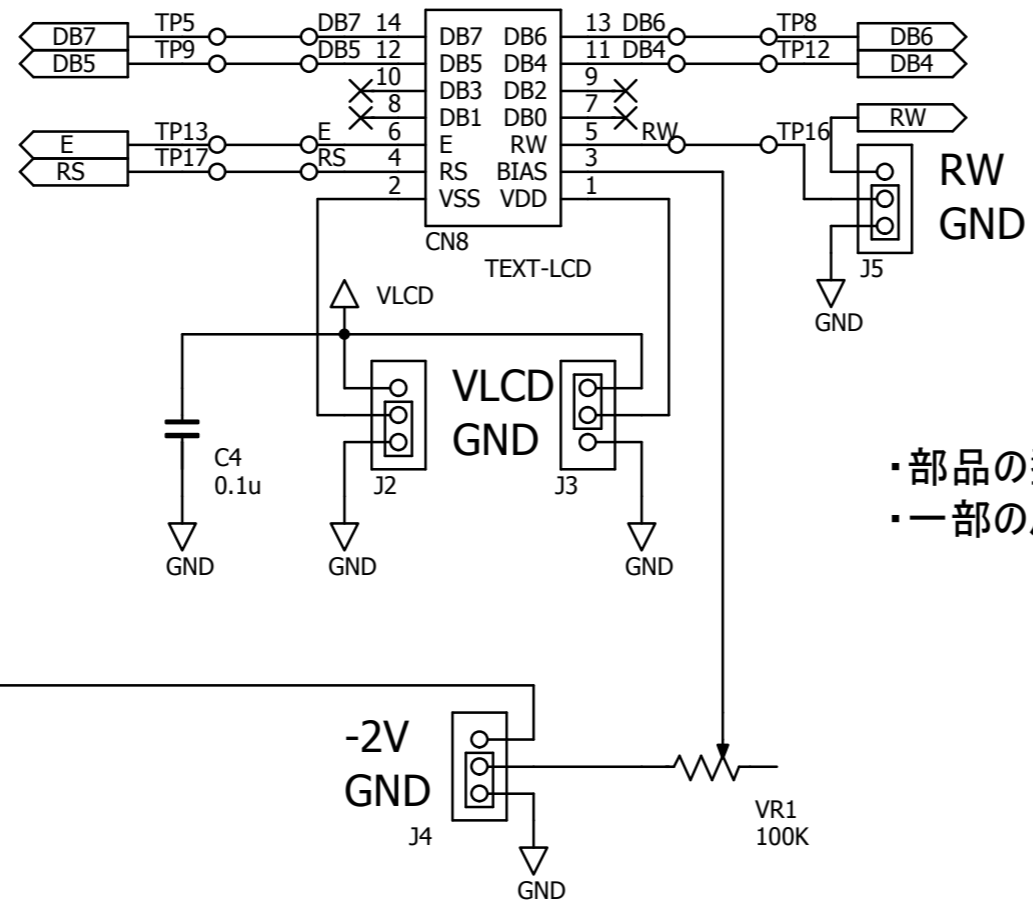
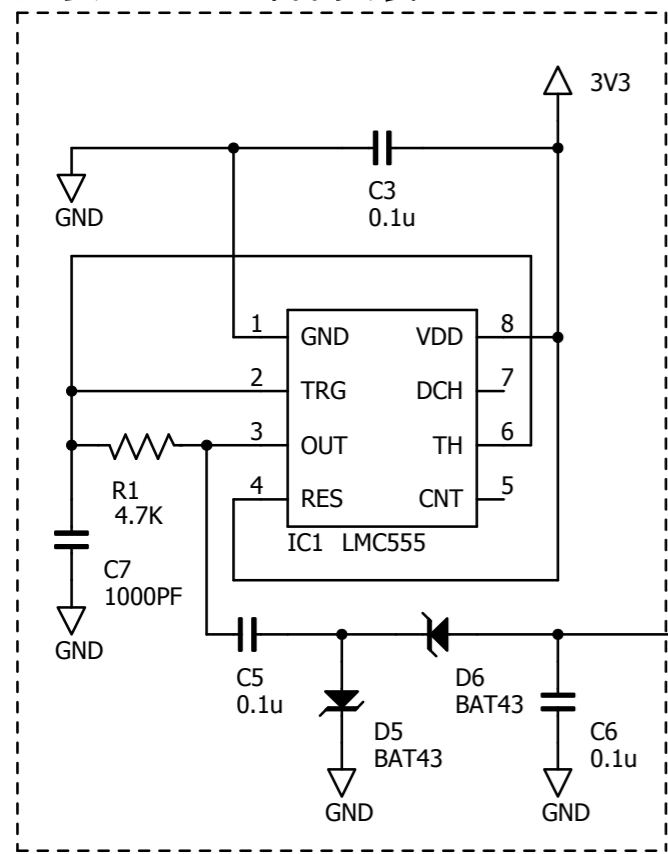
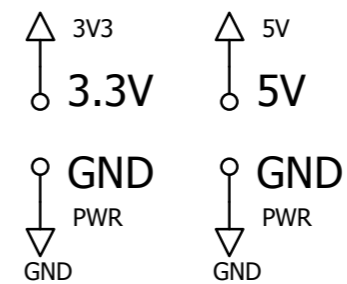


**LCD BIAS用負電源DC-DCコンバータ
必要に応じて部品実装**



フリーエリアに配置



- ・部品の型名、定数は変更の可能性があります。
- ・一部のパソコンについては、実装を省略する場合があります。

mbedベースボード Starboard Orange
(スターボード・オレンジ)
Version 1.5 2010/07/11 2011/05/02
Copyright (c) 2010-2011
GPS Labo @logic_star