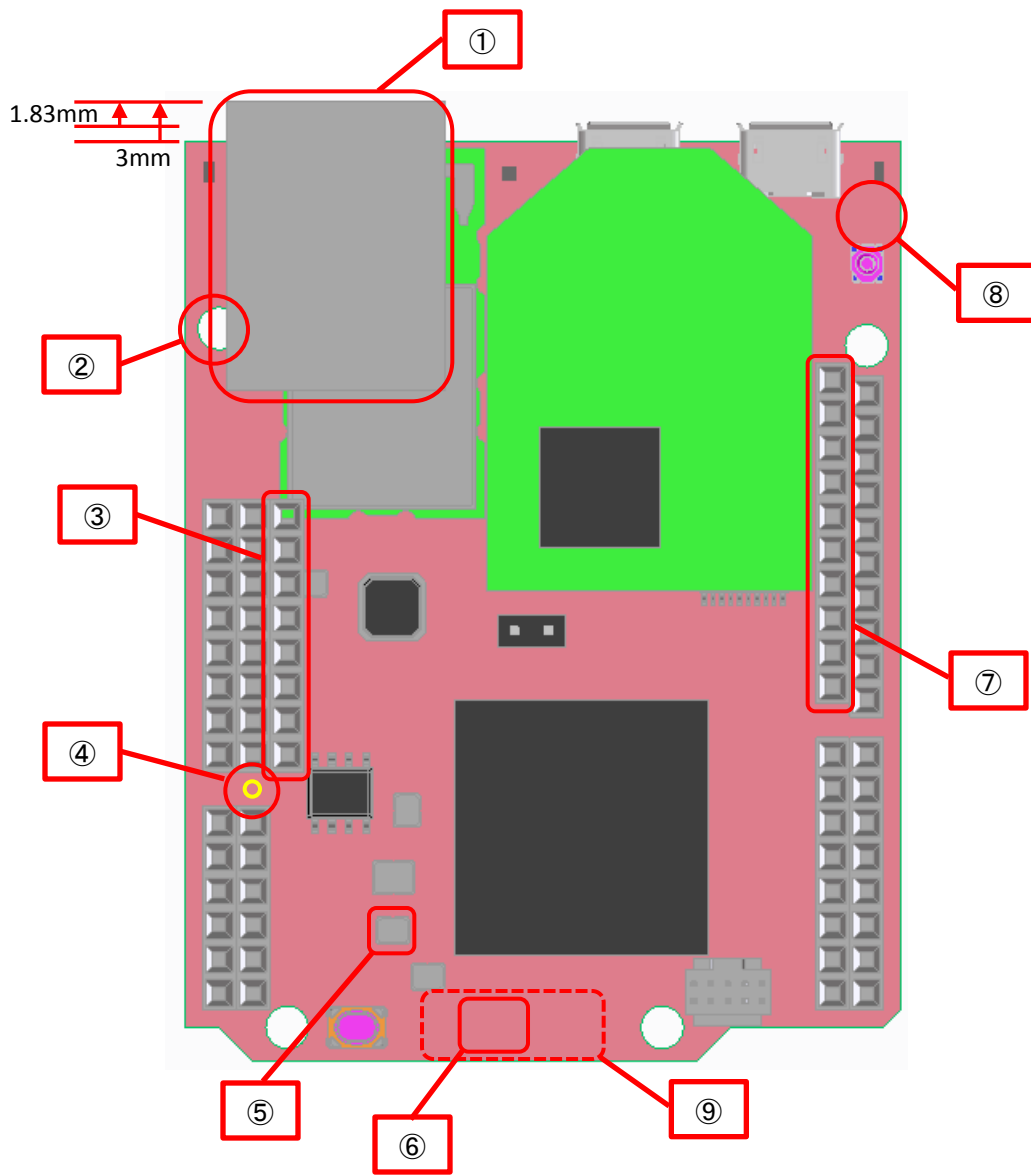
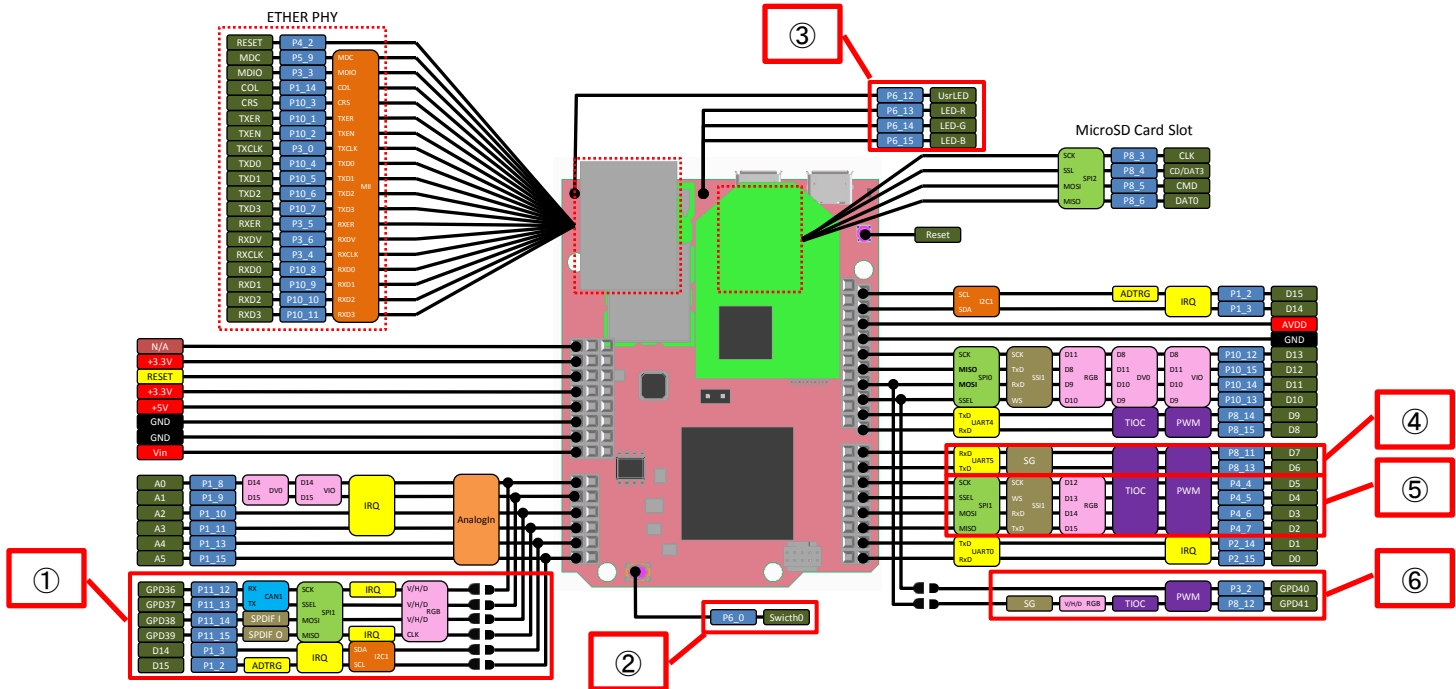


改版外形検討図



- ①RJ45を現在より1.83mm上に移動
板端から3mm(現在1.17mm)はみ出る事になる。
- ②左上取り付け穴(M3.2)追加(①RJ45移動が必須)
RJ45実装時は使用不可
- ③GR-SAKURA互換用3列目ピンソケット追加
※WiFiモジュール(BP3595)使用時は上1pinが干渉する
為、注意が必要
- ④左下内側6pinと同じ信号線のスルーホールを追加
右下取り付け穴使用時にピンソケットと干渉を回避する
為。
- ⑤Audio用発振器(22.5792MHz)を追加。
- ⑥UserSwitch1を排除(UserSwitchは一つに変更)
- ⑦10pinピンソケットをハーフピッチずらす。
- ⑧JP2をショートしやすい場所に移動
- ⑨FFCコネクタを追加し余って出せそうなピンをアサイン
スペース的に可能か検討中(ピンヘッダはほぼ不可能)

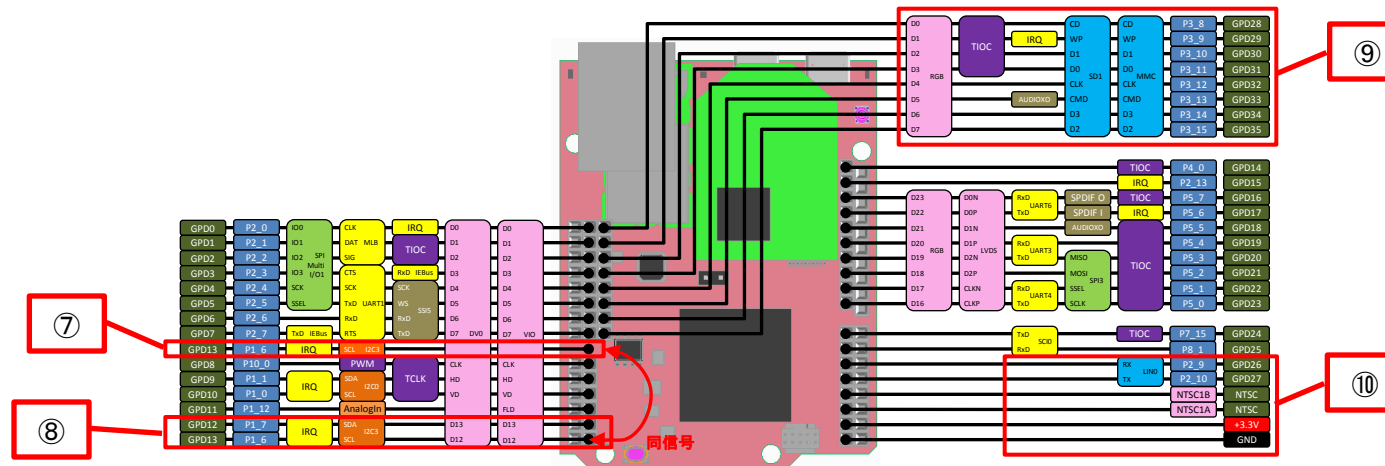
ピンアサイン変更検討図(1/3)



- ① Arduino/GR-SAKURA互換用ピンアサイン追加
但し半田ジャンパにより使用可能にする。
- ② UserSwitchを一つに変更(ピンアサインは変更無し)
- ③ UserLED/RGB-LEDのピンアサイン変更
通常のGPIO制御へ変更。調光が必要な場合はソフトPWMにて対応予定。極性も修正
- ④ GR-SAKURA互換の為TxD/RxDの信号入れ替え
- ⑤ Arduino互換の為ピンアサイン変更(PWM)
- ⑥ Arduino互換用ピンアサイン追加(PWM)

ワイアードア接続されてる信号は共に出力可能な為、使用方法によっては故障に繋がる為、使用者の判断で半田ジャンパにて使用して下さい。

ピンアサイン変更検討図(2/3)



⑦6pin目の信号線と同じ信号線用のスルーホール追加
左下取り付け穴を使用する場合に使用。

⑧I2CのSCLとSDAをスワップ

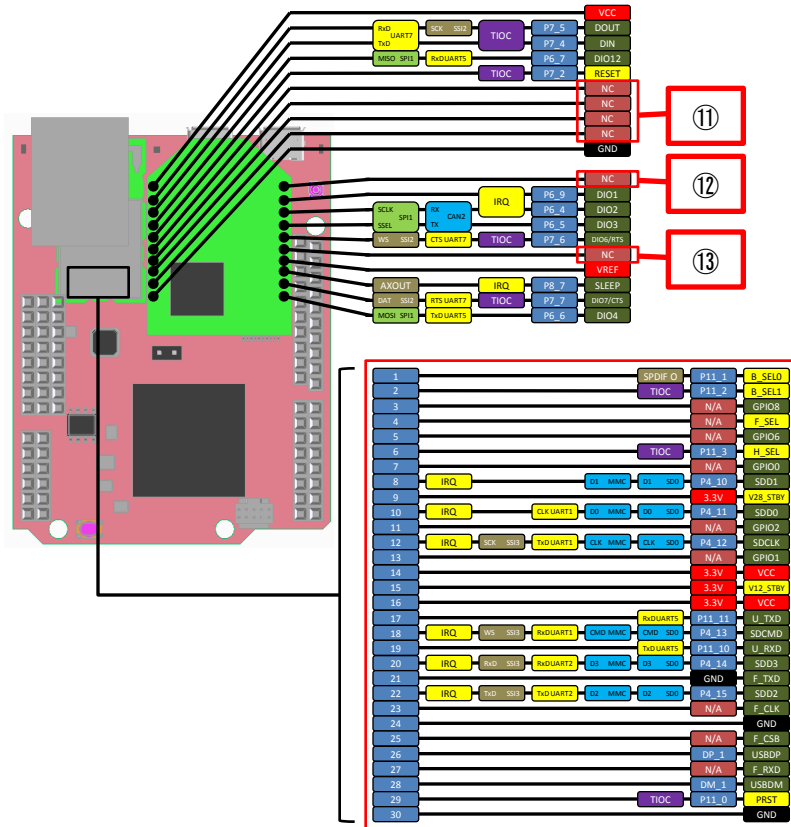
⑨GR-SAKURA互換の為ピンアサイン追加

⑩GR-SAKURA互換の為ピンアサイン変更

RZの持つLINインタフェースを使用できるように追加

NTSCは標準で2chとし、2chは別コネクタで出せるか検討致します。

ピンアサイン変更検討図(3/3)



⑪⑫⑬動作に影響がない信号線を削除

⑭SDIO Ch1→SDIO Ch0に変更(場合によってはSDIOを排除)